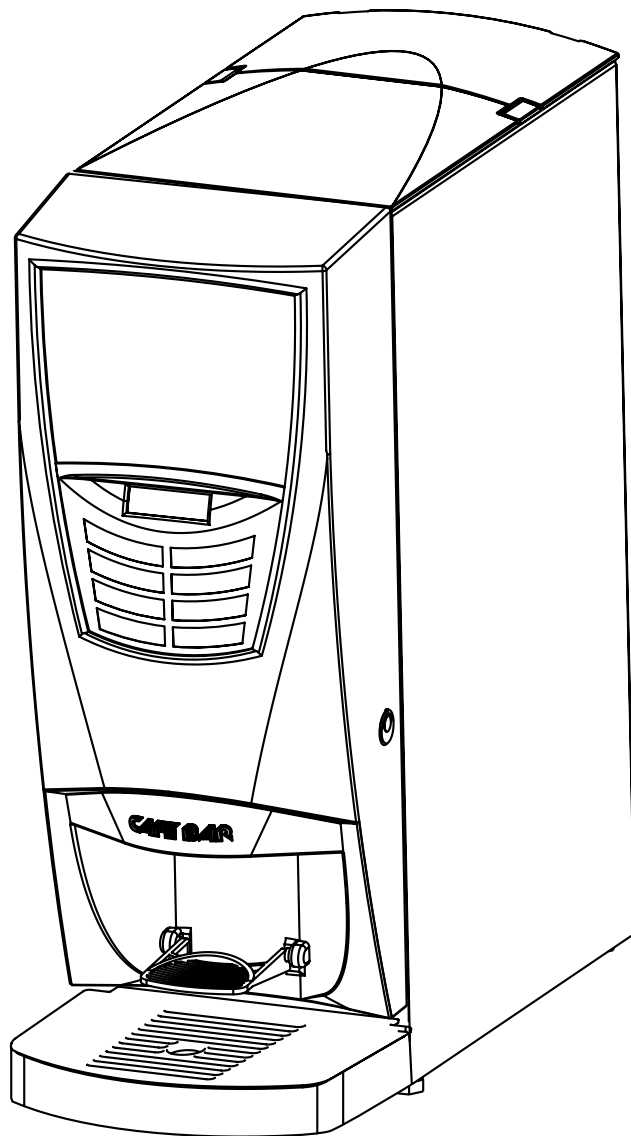


CAFE BAR®

Gebruiksaanwijzing Café Bar 932





Gebruiksaanwijzing Café Bar 932

Fabrikant: Café Bar
P.O. Box 200
7130 AE Lichtenvoorde
The Netherlands

Leverancier:

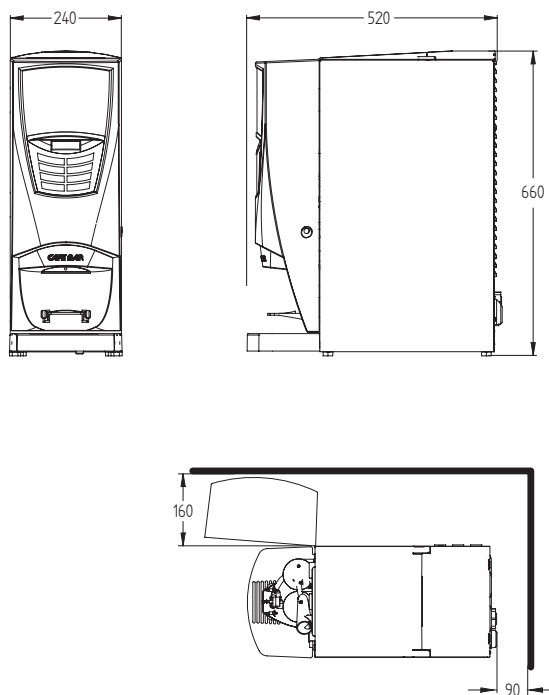
© ETNA Vending Technologies b.v.

Articlecode:
Status: Draft
Revision: D

INHOUD

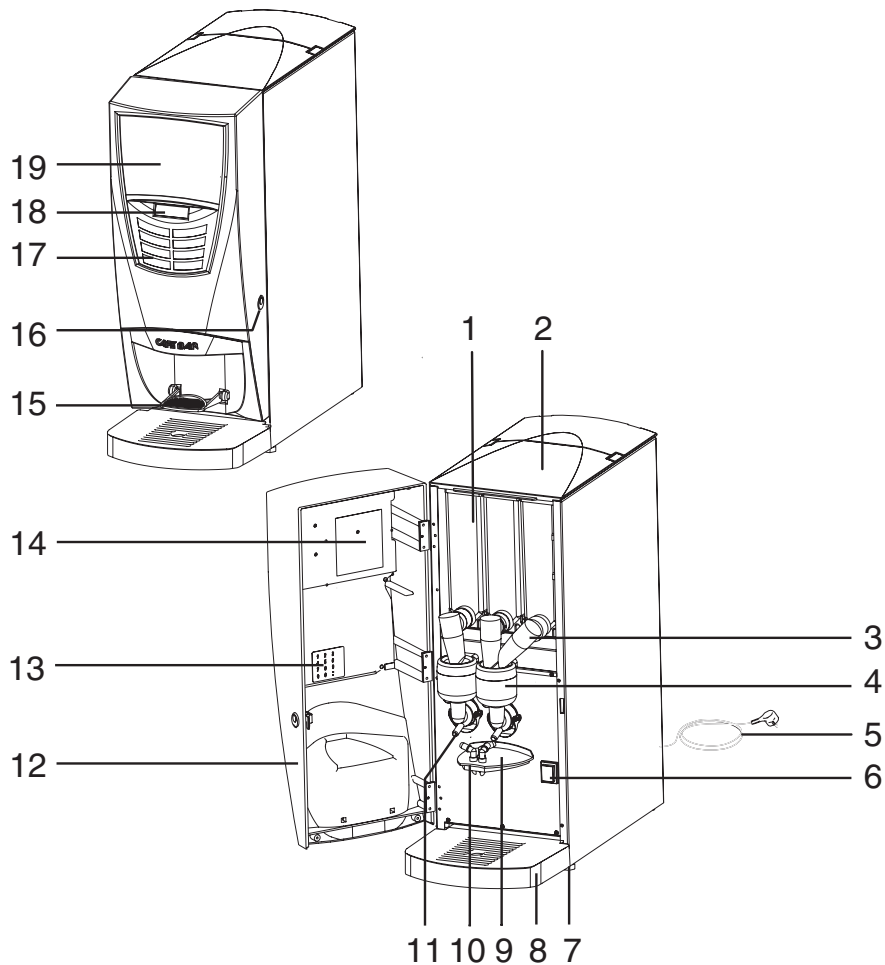
1	AFMETINGEN	4
2	OVERZICHT VAN DE ONDERDELEN VAN DE Café Bar 932	5
3	INLEIDING	6
4	VEILIGHEIDSVORSCHRIFTEN	7
5	APPARAAT GEBRUIKSKLAAR MAKEN	8
	5.1 Apparaat plaatsen	8
	5.2 Verpakkingsmateriaal verwijderen	8
	5.3 Aansluiten van water en elektriciteit	9
	5.3.1 Pomp aansluiting	9
	5.4 Containers vullen	9
	5.4.1 De containers vullen buiten het apparaat	9
	5.4.2 De containers vullen in het apparaat	10
	5.5 De boiler laten leeglopen	10
6	DE BEDIENING VAN HET APPARAAT	11
	6.1 Consumptie kiezen	11
	6.2 Kannenfunctie selecteren	11
	6.3 Betaalde consumpties	11
7	ONDERHOUD	12
	7.1 Dagelijks onderhoud	12
	7.1.1 Containers controleren	12
	7.1.2 Lekbak en rooster reinigen	12
	7.1.3 Mixeronderdelen spoelen	12
	7.2 Wekelijks onderhoud	12
	7.2.1 Mixeronderdelen reinigen	13
8	DE CONSUMPTIETELLER	14
9	FOUTBERICHTEN EN OPLOSSINGEN VOOR KLEINE STORINGEN	15
10	TECHNISCHE GEGEVENS	16

1 AFMETINGEN



Figuur 1-1 Apparaat afmetingen

2 OVERZICHT VAN DE ONDERDELEN VAN DE Café Bar 932

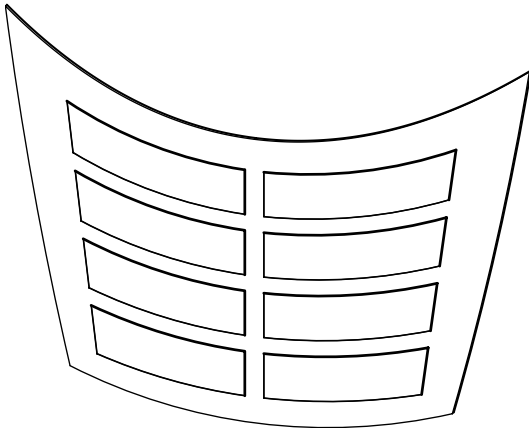


Figuur 2-1 Onderdelen overzicht Café Bar 932

- | | |
|-----------------------|-----------------------|
| 1. Containers | 11. Uitgiftepunt |
| 2. Deksel | 12. Deur |
| 3. Containeruitloop | 13. Service paneel |
| 4. Mixeronderdelen | 14. Instructiesticker |
| 5. Netsnoer | 15. Bekertreef |
| 6. Aan/uit schakelaar | 16. Slot |
| 7. Stelpootjes | 17. Selectiepaneel |
| 8. Lekbak | 18. Display |
| 9. Stoomafsluiter | 19. Lichtbak/branding |
| 10. Uitgifteslangen | |

3 INLEIDING

Deze gebruiksaanwijzing beschrijft de installatie, de bediening en het onderhoud van de Café Bar 932. Figuur 3 toont het bedieningspaneel van de Café Bar 932.



Figuur 3-1 Bedieningspaneel Café Bar 932

De Café Bar 932 levert: koffie, espresso, cappuccino, cacao, heet water, wiener melange en kan start/stop.

Voor de Café Bar 932 kunnen op verzoek een aantal uitbreidingen geleverd worden. Bijvoorbeeld een waterreservoir of een betalingssysteem. Meer informatie hierover kunt u bij uw leverancier verkrijgen.

Deze handleiding is bedoeld voor gebruikers, onderhoudspersoneel en anderen die met het apparaat werken. Wij raden u aan de handleiding zorgvuldig door te lezen en te bewaren. Voor verdere vragen kunt u terecht bij uw leverancier.

In hoofdstuk 4 worden de veiligheidsvoorschriften beschreven. Hoofdstuk 5 bevat een gedetailleerd overzicht van de handelingen die moeten worden verricht voordat het apparaat gereed is voor gebruik. Hoofdstuk 6 heeft betrekking op de bediening van het apparaat. In hoofdstuk 7 komen de verschillende onderhoudsaspecten aan bod. In hoofdstuk 8 wordt de consumptie-teller vermeld. Hoofdstuk 9 bevat een uitleg over foutberichten en eenvoudig te verhelpen storingen. In hoofdstuk 10 ten slotte, vindt u een overzicht van de technische gegevens.

4 VEILIGHEIDSVOORSCHRIFTEN

 De Café Bar 932 voldoet aan alle voorschriften die voor het voeren van het CE-kenmerk vereist zijn

De volgende symbolen worden in deze handleiding gebruikt:



Dit betekent: pas op, dit kan schade aan het apparaat veroorzaken



Dit betekent: pas op, u neemt een risico



Dit betekent: belangrijke informatie



Dit betekent: tip

Tijdens onderhoud aan het apparaat dient u de volgende veiligheidsinstructies in acht te nemen. De fabrikant noch de leverancier kunnen aansprakelijk worden gesteld voor enig letsel als gevolg van onverantwoord handelen.

- Alleen gekwalificeerde personen mogen op het apparaat aangebrachte afschermkappen verwijderen.
- Werk nooit aan het apparaat terwijl iemand anders het aan het gebruiken is.
- Gebruik het apparaat nooit zonder dat er zich water in de boiler bevindt.
- Demontage van of wijzigingen aan het apparaat mogen alleen door gekwalificeerd personeel worden uitgevoerd.
- Er mogen geen wijzigingen aan het apparaat worden uitgevoerd zonder geschreven toestemming van Café Bar.
- Sluit het apparaat in overeenstemming met de plaatselijke voorschriften aan op de waterleiding.
- Sluit het netsnoer aan op een geaarde wandcontactdoos.
- Het apparaat mag nooit met een waterstraal worden gereinigd, of in een ruimte worden gebruikt waar met een slang wordt gewerkt.
- Als de aansluitleiding moet worden verplaatst, dient u contact op te nemen met de serviceafdeling van uw leverancier.

5 APPARAAT GEBRUIKSKLAAR MAKEN

Voordat de Café Bar 932 gebruiksklaar is, moeten enkele handelingen worden uitgevoerd. Hoewel deze installatiehandelingen door gekwalificeerd personeel dienen te worden uitgevoerd, worden ze onderstaand stap voor stap uitgelegd.

Eerst dient het apparaat op een geschikte plaats te worden opgesteld (*zie paragraaf 5.1*) en moet de verpakking worden verwijderd (*zie paragraaf 5.2*). Vervolgens dient het apparaat aan de netspanning en op de waterleiding te worden aangesloten (*zie paragraaf 5.3*). Hierna dienen de containers gevuld te worden (*zie paragraaf 5.4*). Na het aftappen en opnieuw vullen van de boiler (*zie paragraaf 5.5*) is het apparaat klaar voor gebruik.

5.1 Apparaat plaatsen

Een geschikte locatie voor een apparaat moet aan een aantal voorwaarden voldoen.

- De ondergrond moet vlak en stabiel zijn. Zorg er ook voor dat er voldoende vrije ruimte aan de zijkant is, voor het openen van de deur. En vrije ruimte aan de achterkant voor de netsnoer aansluiting.
- Plaats het apparaat in een ruimte waar het niet vriest en niet te vochtig is.
- Tenslotte is het vanuit het oogpunt van hygiëne aan te bevelen dat het apparaat niet in de buurt van toiletten wordt geplaatst.



Indien het apparaat zich op een locatie bevindt of heeft bevonden waar de omgevingstemperatuur lager dan 0 °C is bestaat het risico dat het water dat zich in de machine bevindt bevroren is.

Het apparaat dient, alvorens het in te schakelen, minimaal gedurende 8 uren in een ruimte geplaatst te worden waar de omgevingstemperatuur voldoet aan de eisen zoals beschreven in hoofdstuk 10.

5.2 Verpakkingsmateriaal verwijderen

De volgende onderdelen bevinden zich, ingepakt, in de lekbak van het apparaat: een netsnoer en de service sleutel. Aan de bekertreef zijn de 2 deursleutels bevestigd waarmee u het apparaat kunt openen.

1. Verwijder het verpakkingsmateriaal aan de buitenzijde.
2. Haal de sleutels van de bekertreef.
3. Haal de overige onderdelen uit de verpakking.
4. Stel het apparaat waterpas met behulp van de stelvoetjes.



Bij schade of ontbrekende onderdelen moet u onmiddellijk contact opnemen met de leverancier.

5.3 Aansluiten van water en elektriciteit

1. Verbind een waterslang met de juiste schroefdraad (3/4 inch BSP) tussen het aansluitpunt op de achterzijde van het apparaat en de kraan.
2. Draai de kraan open en controleer dat er geen lekkage optreedt.
3. Steek de contrasteker van het netsnoer in de connector op de achterzijde van het apparaat.
4. Steek de andere zijde van het netsnoer in een geaarde wandcontactdoos.
5. Schakel het apparaat in met behulp van de aan/uit schakelaar.
Het apparaat vult zich nu met water en warmt op. Het duurt circa 15 minuten voordat het apparaat gebruiksklaar is.



Sluit nooit meer dan één apparaat aan op één wandcontactdoos.



Zorg ervoor dat na het plaatsen van het apparaat de stekker altijd bereikbaar blijft.

5.3.1 Pomp aansluiting

1. Neem de waterbak uit het apparaat en vul deze met water.
2. Plaats de waterbak weer terug in het apparaat.
3. Steek de contrasteker van het netsnoer in de connector op de achterzijde van het apparaat.
4. Steek de andere zijde van het netsnoer in een geaarde wandcontactdoos.
5. Schakel het apparaat in met behulp van de aan/uit schakelaar.
6. Het apparaat vult zich met water.
7. in verband met de capaciteit van de waterbak, moet stap 1 herhaald worden.
8. Als het apparaat gevuld is met water, warmt het water in het apparaat zich op.
9. Het duurt circa 15 minuten voordat het apparaat gebruiksklaar is.



Sluit nooit meer dan één apparaat aan op één wandcontactdoos.



Zorg ervoor dat na het plaatsen van het apparaat de stekker altijd bereikbaar blijft.

5.4 Containers vullen

De containers bevatten de ingrediënten voor het bereiden van de consumpties. Alle containers hebben een inhoud van 2,1 liter. U kunt deze containers op 2 manieren vullen: door ze uit het apparaat te halen (*zie paragraaf 5.4.1*) of door de bovenklep van het apparaat op te lichten (*zie paragraaf 5.4.2*).

5.4.1 De containers vullen buiten het apparaat

1. Open de deur en de deksel van het apparaat.
2. Til de containers uit het apparaat.
3. Vul de containers met de gewenste ingrediënten. Zorg dat de juiste ingrediënten in de daarvoor bestemde containers terechtkomen.
4. Plaats de containers weer in het apparaat. Controleer of de containers weer goed zijn geïnstalleerd en het aandrijfplaatje over het tandwiel schuift.
5. Sluit de deksel en de deur van het apparaat.



Zorg dat de containeruitloop geheel is gevuld:

- Plaats een beker onder het uitgiftepunt.
- Druk enkele malen op de selectietoets voor het gewenste product tot de containeruitloop geheel is gevuld.

5.4.2 De containers vullen in het apparaat

1. Open de deur en de deksel van het apparaat.
2. Haal de deksel van de container.
3. Vul de containers met de gewenste ingrediënten. Zorg dat de juiste ingrediënten in de daarvoor bestemde containers terechtkomen.
4. Plaats de deksel weer op de container.
5. Sluit de deksel en de deur van het apparaat.



Zorg dat de containeruitloop geheel is gevuld:

- Plaats een beker onder het uitgiftepunt.
- Druk enkele malen op de selectietoets voor het gewenste product tot de containeruitloop geheel is gevuld.

5.5 De boiler laten leeglopen

Voordat een nieuw apparaat in gebruik wordt genomen dient het eenmaal volledig gevuld en geleegd te worden. Het apparaat zal zich weer vullen met water zodra het wordt ingeschakeld. De monteur voert deze handeling uit.

Samengevat is het apparaat klaar als:

1. het is aangesloten
2. het met water is gevuld
3. er geen foutberichten weergegeven worden.

6 DE BEDIENING VAN HET APPARAAT

De Café Bar 932 is eenvoudig te bedienen. Hoe u een consumptie moet kiezen leest u in paragraaf 6.1. In paragraaf 6.2 staat beschreven hoe u meer dan een kop kunt krijgen.

Alhoewel de standaarduitvoering van het apparaat geen betalingssysteem bezit, is het mogelijk het apparaat van een betalingssysteem te voorzien. In paragraaf 6.3 wordt beschreven hoe een consumptie verkregen kan worden uit een apparaat dat is voorzien van een betalingssysteem.

6.1 Consumptie kiezen

De handelingen die moeten worden uitgevoerd bij het kiezen van een kop koffie wordt weergegeven in tabel 6-1. Overige consumpties kiest u op dezelfde wijze.

Tabel 6-1 Consumpties kiezen

Kiezen:	DRANK
1.	Plaats uw beker of kop op de bekertreef.
2.	Druk op de DRANK toets.
3.	Uw beker of kop DRANK wordt bereid.

6.2 Kannenfunctie selecteren

Met de selectietoets “Kan Start/Stop” kunt u in één keer meerdere koppen kiezen. De procedure voor het kiezen van meerdere koppen wordt hieronder beschreven.

1. Duw de bekerstandaard omhoog en zet een kan onder de uitgiftetuit.
2. Druk op de selectietoets “Kan Start/Stop” om de kannenfunctie te activeren. Zorg ervoor dat de kan groot genoeg is.

Als deze functie tijdens het bereiden van een kan uitgeschakeld dient te worden dient nogmaals op de selectietoets “Kan Start/Stop” gedrukt worden. Het apparaat stopt dan na de kop die op dat moment wordt bereid.

6.3 Betaalde consumpties

Apparaten die zijn voorzien van een betalingssysteem kunnen betaalde en gratis consumpties uitgeven. Wanneer moet worden betaald voor consumpties wordt in de rechter onderhoek van het display het beschikbare krediet getoond.

Zodra er een selectietoets wordt ingedrukt wordt de prijs van de drank in de linker onderhoek van het display getoond.

Bij voldoende krediet wordt na het indrukken van een selectietoets de gekozen drank bereid.

7 ONDERHOUD

Alleen indien u het apparaat regelmatig en grondig onderhoudt, kan de kwaliteit van de producten gewaarborgd blijven. Enkele vitale onderdelen van het apparaat zijn namelijk zeer gevoelig voor vuil. Het gebruik van het apparaat vereist zowel dagelijks (zie paragraaf 7.1) als wekelijks onderhoud (zie paragraaf 7.2). Aan de binnenzijde van de deur bevindt zich een sticker waarop puntsgewijs de instructies vermeld staan.

7.1 Dagelijks onderhoud

De volgende werkzaamheden dienen dagelijks te worden uitgevoerd:

- Controle van de containers (zie paragraaf 7.1.1).
- Reinigen van de lekbak (zie paragraaf 7.1.2).
- Spoelen van de mixeronderdelen (zie paragraaf 7.1.3).

7.1.1 Containers controleren

Open de deur en controleer of de containers nog voldoende ingrediënten bevatten. Indien nodig vult u de containers bij (zie paragraaf 5.4).



De containers zijn niet vaatwasser bestendig!

7.1.2 Lekbak en rooster reinigen

1. Neem de lekbak en het rooster voorzichtig uit het apparaat.
2. Leeg de lekbak.
3. Reinig de lekbak en het rooster.
4. Plaats de lekbak en het rooster weer terug in het apparaat.

7.1.3 Mixeronderdelen spoelen

1. Open de deur van het apparaat.
2. Plaats een kan onder het uitgiftepunt.
3. Druk op toets 0 van het service paneel aan de binnenzijde van de deur. De mixers worden met water gespoeld.
4. Herhaal deze handelingen tot de mixers schoon zijn.
5. Sluit de deur.



Let op: zorg ervoor dat de kan groot genoeg is om het spoelwater in op te vangen.

7.2 Wekelijks onderhoud

De onderdelen die dienen voor het bereiden van de dranken moeten regelmatig worden gereinigd. De Café Bar 932 moet daarom minimaal eenmaal per week grondig gereinigd worden.



Gebruik voor de reiniging van de buiten- en binnenzijde van het apparaat een vochtige doek.

7.2.1 Mixeronderdelen reinigen

De volgende onderdelen moeten tijdens het wekelijks onderhoud worden gereinigd:

- Afzuigkappen
 - Meng-mixerkamers
 - Slangen
 - Afzuigfilter
1. Open de deur van het apparaat.
 2. Zet het apparaat uit met de aan/uit schakelaar.
 3. Haal de slangen van de meng-mixerkamers.
 4. Haal de slangen van de uitgiftepijpjes.
 5. Haal de uitgiftepijpjes uit de stoomvanger.
 6. Ontgrendel de meng-mixerkamer door de groene beugel aan de onderzijde naar voren te halen.
 7. Haal de meng-mixerkamer uit het apparaat door de onderzijde voorzichtig naar voren te bewegen.
 8. Draai de containeruitloop zodanig, dat de opening boven is.
 9. Verwijder de containers.
 10. Neem het afzuigfilter uit het apparaat.
 11. Reinig alle onderdelen in heet water en maak ze goed droog.
 12. Reinig de buiten- en binnenzijde van het apparaat met een vochtige doek.
 13. Bevestig de schoongemaakte onderdelen en sluit de slangen aan.
 14. Zet het apparaat aan met de aan/uit schakelaar.
 15. Spoel de mixers na door op de toetsen 1 en 2 van het service paneel aan de binnenzijde van de deur te drukken. Controleer dat er geen lekkage optreedt!
 16. Sluit de deur.



Om lekkage te voorkomen moet de meng-mixerkamer goed vergrendeld worden. Let op dat de groene beugel goed vast zit.

8 DE CONSUMPTIETELLER

Met behulp van het servicepaneel aan de binnenzijde van de deur kunnen onder andere de teller standen worden uitgelezen.

Tellerstanden uitlezen:

1. Druk op toets 8 van het servicepaneel.
2. Met behulp van toetsen + en - van het bedieningspaneel kunt u de tellerstanden van de verschillende dranken uitlezen paragraaf 3.
3. In het display verschijnt zowel de stand van de gratis als betaalde consumpties.
4. Druk nogmaals op toets 8 van het servicepaneel om dit menu te verlaten.

Deze procedure is zowel toepasbaar op een apparaat die gratis consumpties verstrekt als op een apparaat met betalingssyteem.

9 FOUTBERICHTEN EN OPLOSSINGEN VOOR KLEINE STORINGEN

worden dan foutberichten weergegeven op het display. In de volgende tabel worden een aantal mogelijke gebreken en oplossingen weergegeven.

Ondanks alle voorzorgsmaatregelen kunnen zich storingen voordoen in de Café Bar 932. Er

Foutmelding display /probleem	Oorzaak	Oplossing
Lekbak legen	De lekbak is vol.	Maak de lekbak leeg.
Boiler wordt gevuld *	Het waterniveau in de boiler is te laag.	Controleer de kraan, het waterventiel en de waterslang.
		Bij gebruik van watertank, watertank vullen.
Boiler warmt op *	De temperatuur van het water in de boiler is te laag.	Wachten tot temperatuur hoog genoeg is. De melding verdwijnt vanzelf.
Geen tekst in display	Stekker zit niet (goed) in de wandcontactdoos.	Stop de stekker (goed) in de wandcontactdoos.
De smaak van de dranken is niet in orde	De container is leeg.	De container bij vullen.

* Deze melding kan voorkomen in combinatie met de melding "Bel uw service organisatie".

10 TECHNISCHE GEGEVENS

Afmetingen Café Bar 932:	Hoogte:	660 mm
	Breedte:	240 mm
	Diepte:	520 mm
	Gewicht:	23 kg
Elektrische aansluiting:	230 Vac - 50 Hz	
Maximaal verbruik:	2300 Watt (2 kW element)	
	3060 Watt (3 kW element)	
Benodigde waterdruk:	1.5 - 8 bar dynamisch	
Water aansluiting:	3/4 BSP	
Opslagtemperatuur:	-10 °C .. +60 °C	
Gebruikstemperatuur:	+10 °C .. +40 °C	

