



Café Bar Tendenza



Café Bar Tendenza  
met onderkast



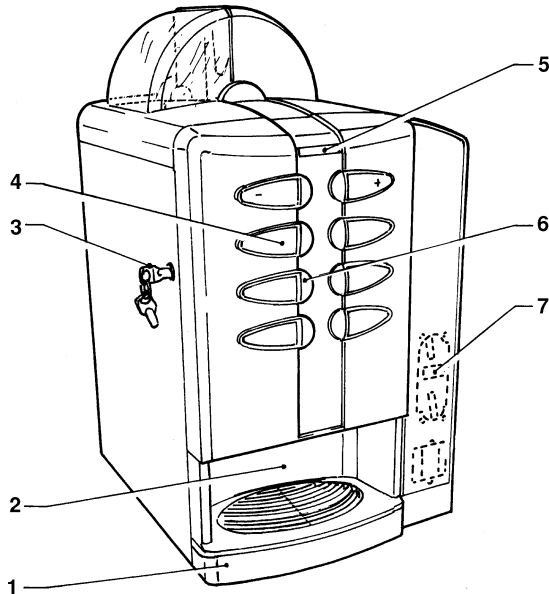
**INHOUDSOPGAVE**

|   |          |
|---|----------|
| <b>1. Inleiding</b>   | <b>4</b> |
| Bediening en informatie                                       | 4        |
| Gebruiksaanwijzing  | 4        |
| Water systeem vullen  | 4        |
| Koffie bijvullen  | 4        |
| Suiker en drankpoeder bijvullen                               | 4        |
| Gebruik van het apparaat voor warme dranken in open producten | 5        |
| Plaatsing van het apparaat                                    | 5        |
| <b>2. Installatie</b>   | <b>5</b> |
| Uitpakken van het apparaat                                    | 5        |
| Aansluiting op de watervoorziening                            | 6        |
| Overloopbeveiliging   | 6        |
| Elektrische aansluiting                                       | 6        |
| <b>3. Het gebruik van het apparaat</b>                        | <b>7</b> |
| Betalingssysteem  | 7        |
| Verkoopprijzen  | 7        |
| Geldcassette  | 7        |
| <b>4. Keuze van de bereiding</b>                              | <b>7</b> |
| <b>5. Hygiëne van de menger en de productgroepen</b>          | <b>7</b> |
| Wekelijkse reiniging van de koffiegroep                       | 8        |
| Jaarlijkse desinfectie  | 8        |
| <b>6. Indicatie van opgetreden storing</b>                    | <b>8</b> |
| Air-break storing   | 8        |
| Boiler storing  | 8        |
| Muntproever def.  | 8        |
| RAM-geheugen def.   | 9        |
| Geen water  | 9        |
| Waterlekage   | 9        |
| Watercontr. def.  | 9        |
| Koffiegroep def.  | 9        |
| Geen koffie   | 9        |
| Koffiedos. storing  | 9        |
| <b>7. Technische gegevens</b>                                 | <b>9</b> |
| Technische gegevens   | 9        |

### 1. INLEIDING

#### Bediening en informatie

Aan de buitenzijde van de deur (afb. 1) bevinden zich de bediening en de drankomschrijvingen. De plaatjes met de drankomschrijvingen en de toetsen worden als accessoires bij het apparaat geleverd en moeten bij de ingebruikname volgens de gewenste toepassing worden aangebracht.



#### Afbeelding 1

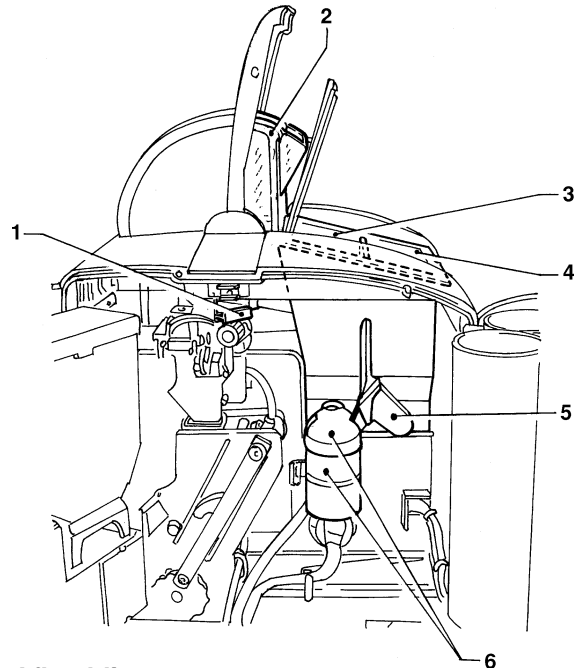
1. Opvangbak
2. Uitgiferuimte
3. Slot
4. Ruimte voor plaatjes met omschrijvingen
5. Alfumerieke indicatie
6. Keuzetoetsen
7. Inbouwruimte voor frontvalidator

#### Water systeem vullen

Aan de binnenzijde van de toetsenplaat bevindt zich de programmeertoets waarmee u naar de functies van het apparaat kunt gaan. Druk de toets één maal in om naar de status „Onderhoud” te gaan. Druk de programmeertoets twee maal in om naar de status “Programmering” te gaan. Druk de keuzetoetsen 3 en 6 achtereenvolgens in om het apparaat zelfstandig het water systeem te laten vullen.

#### Koffie bijvullen

De deksel kan uitsluitend worden geopend als de deur is geopend. Til de deksel op en vul het koffiereservoir bij. Let erop dat de schuiver naar de koffiemolen volledig is geopend (afb. 2).



#### Afbeelding 2

1. Schuif van het koffiereservoir
2. Koffiereservoir
3. Melkreservoir
4. Chocoladereservoir
5. Poederglijgoot
6. Poedertoevoer

#### Suiker en drankpoeder bijvullen

De deksel kan uitsluitend worden geopend als de deur is geopend. Nadat de deksel is geopend, moeten de producten in de afzonderlijke reservoirs worden gedaan. Let er hierbij op dat de producten niet worden geperst om de vorming van klonten te voorkomen.

Controleer of de drankpoeders geen klonten bevatten. Controleer voordat u de console van de suiker- verdeler opzij klapt of de sleutel volledig in de richting van de klok is verdraaid. Hiermee voorkomt u dat de vergrendeling van het slot in contact komt met de staafjeshouder.

### Gebruik van het apparaat voor warme dranken in open producten

(bijv. plastic bekers, keramiekkopjes, kannen)

De verkoopautomaat voor dranken in open producten is uitsluitend bedoeld voor de verkoop of de verdeling van dranken die als volgt worden bereid:

- Zetten van producten zoals koffie of thee (indien ondersteund door het apparaat);
- Aanmaken van oplosbare / ingevroren producten;

Deze producten moeten door de fabrikant worden goedgekeurd als „automaatgeschikt”. De bereide producten zijn bestemd voor directe consumptie. De producten mogen in geen geval voor verder gebruik worden geconserveerd of opnieuw worden verpakt.

Ieder ander gebruik zal als ontoelaatbaar worden beschouwd en kan derhalve mogelijkerwijze gevaarlijk zijn.

### Het apparaat

Het apparaat mag niet buiten worden geplaatst. Het apparaat dient in droge ruimten bij een temperatuur van 2° tot 32 °C te worden geplaatst en niet in aanraking komen met waterstralen als gevolg van reinigingswerkzaamheden (bijv. grote keukens, enz.).

Het apparaat kan niet worden opgehangen. Het apparaat mag in geen enkel geval worden afgedekt met doeken of vergelijkbare producten. Het apparaat dient zo te worden geplaatst dat de maximale hellingshoek van 2° niet wordt overschreden. Het apparaat dient eventueel met behulp van de bijgeleverde stelpoten te worden afgesteld.

Belangrijke aanwijzing!!

Het gewone en bijzondere onderhoud van het apparaat vindt plaats via de achterzijde van het apparaat.

De Café Bar Tendenza levert afhankelijk van de ingestelde toepassing:

- Koffie
- Espresso
- Cappuccino
- Cacao
- Wiener melange
- Heet water
- Keuze suiker
- Keuze melk

## 2. INSTALLATIE

De installatie en de volgende onderhoudswerkzaamheden mogen uitsluitend worden uitgevoerd door deskundig personeel dat zich bewust dient te zijn van de specifieke risico's en kennis heeft van het apparaat.

Het apparaat dient in droge ruimten te worden geplaatst, waar de temperatuur tussen 2° en 32 °C ligt.

**Tijdens de installatie is het noodzakelijk een volledige desinfectie van de vloeistofleidingen en de delen die in aanraking komen met de producten uit te voeren, zodat eventuele bacteriën die worden gevormd tijdens de opslag volledig worden verwijderd.**

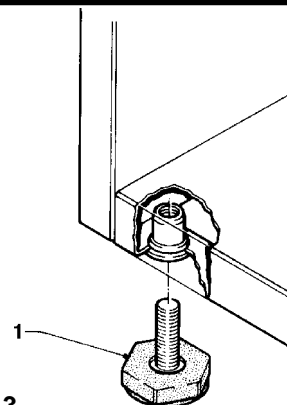
### Uitpakken van het apparaat

Controleer na het verwijderen van de verpakking of het apparaat niet beschadigd is. Indien u aan de werking twijfelt, mag het apparaat niet in gebruik worden genomen.

Houd de verpakkingsmaterialen (plastic zakken, piepschuim, nagels enz.) uit de buurt van kinderen aangezien dit een mogelijk gevaar kan opleveren. De verpakkingsmaterialen dienen volgens de plaatselijke bepalingen voor milieubescherming te worden afgevoerd.

Belangrijk!!

Het apparaat dient zo te worden geplaatst dat de maximale hellingshoek van 2° niet wordt overschreden. Het apparaat dient eventueel met behulp van de bijgeleverde stelpoten te worden afgesteld (afb. 3).



**Afbeelding 3**

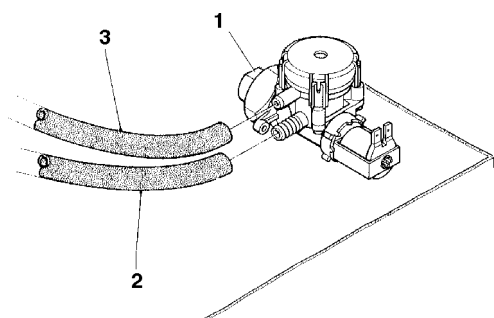
1. Stelpoot

### Aansluiting op de watervoorziening

Het apparaat moet worden aangesloten op het drinkwaternet, waarbij de plaatselijk geldende voorschriften dienen te worden opgevolgd. De waternetdruk moet 5 tot 85 N/cm<sup>2</sup> (0,5-8,5 bar) bedragen.

Voordat de drinkwaterleiding wordt aangesloten op het apparaat, dient deze te worden doorgespoeld met water totdat dit helemaal helder en zonder vervuiling is.

Het apparaat wordt met behulp van een slang aangesloten op de watervoorziening. De slang dient geschikt te zijn voor levensmiddelen, een netdruk te kunnen weerstaan en een binnendiameter van minimaal 6 mm te hebben. De aansluiting vindt plaats via het aan de achterzijde geplaatste 3/4"-gas-reduceerstuk van het inlaatventiel. (afb. 4).



**Afbeelding 4**

1. 3/4"-gas-watersluiting
2. Toevoerslang
3. Overloopslang

Het is gebruikelijk om de waterleiding aan de buitenzijde van het apparaat op een toegankelijke plaats te voorzien van een sluitkraan.

### Overloopbeveiliging

Het inlaatventiel voor de watertoevoer (afb. 4) is voorzien van een overloopbeveiliging die de watertoevoer mechanisch afsluit als een bedrijfsstoring van het inlaatventiel zelf of van de regeling van de waterstand in de boiler ontstaat.

**Ga als volgt te werk om het apparaat in de normale stand terug te zetten:**

- Laat het water wegvloeden uit de overloopslang;
- Sluit de netwaterkraan buiten het apparaat;

- Haal de moer voor de bevestiging van de watertoevoerslang van het inlaatventiel los, zodat de overige waterdruk daalt en haal vervolgens de moer weer aan (afb. 4);
- Open de kraan en schakel het apparaat in.

### Elektrische aansluiting

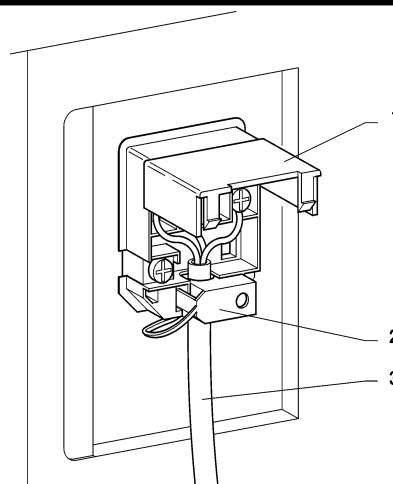
Het apparaat is bestemd voor gebruik met een eenfase-spanning van 230 V~ en wordt beveiligd door 10 A-zekeringen.

Controleer voor het inschakelen of de gegevens op het typeplaatje overeenkomen met de gegevens van het net.

- de voedingsspanning voor de aansluitingen ligt tussen de voorgeschreven grenzen;
- de hoofdschakelaar is toegankelijk en kan de benodigde maximale belasting aan. Tevens garandeert de schakelaar een volledige uitschakeling van het net met een afstand van minimaal 3 mm tussen de contacten.

De schakelaar, contactdoos en stekker dienen eenvoudig toegankelijk te zijn.

De netkabel beschikt over een vaste stekker. De vervanging van de aansluitkabel (afb. 7) dient uitsluitend te worden uitgevoerd door deskundig personeel, waarbij uitsluitend een kabel van het type HO5 RN – F of HO5 V V-F of H07 RN-F met een doorsnede van 3x1-1,5 mm<sup>2</sup> mag worden gebruikt.



**Afbeelding 5**

1. Kantelbare deksel
2. Kabelklem
3. Netkabel

De elektrische veiligheid van het apparaat is uitsluitend gegarandeerd indien het apparaat is aangesloten op een werkende aarde zoals aangegeven door de geldende veiligheidsvoorschriften.

Deze fundamentele veiligheidsfactor dient altijd te worden gegarandeerd. In geval van twijfel dient het apparaat te worden gecontroleerd door een deskundige.

Het gebruik van adapters, meerwegstekkers of verlengkabels is verboden.

Controleer voordat het apparaat onder spanning wordt gezet of de wateraansluiting correct is uitgevoerd en of de waterkraan is geopend.

### 3. HET GEBRUIK VAN HET APPARAAT

#### Betalingsstelsysteem

Het apparaat wordt, indien gewenst, voorzien van een voorgeconfigureerd betalingssysteem of muntsysteem.

#### Verkooprijzen

Voor iedere keuzetoets kan een verschillende verkoopprijs worden ingesteld.

De basisinstelling bevat dezelfde prijs voor alle keuzetoetsen.

#### Geldcassette

**Van kunststof. Een slot is als accessoire leverbaar.**

### 4. KEUZE VAN DE BEREIDING

Hieronder vindt u een overzichtelijke presentatie van de handelingen die u dient te doorlopen om een kopje koffie met melk en suiker of een kopje heet water te krijgen.

| U wilt | Koffie, melk, suiker  | Heet water                    |
|--------|---|-------------------------------|
| 1.     | Plaats een beker  | Plaats een beker              |
| 2.     | Druk op de toets "Keuze melk" of "Keuze suiker" of beide, druk op de toets "Koffie" | Druk op de toets "Heet water" |
| 3.     | Uw beker wordt gevuld met koffie en aangeboden                                      |                               |

### 5. HYGIENE VAN DE MENGER EN DE PRODUCTGROEPEN

De menger en de toevoer van de drank dienen tijdens de installatie van het apparaat en vervolgens minimaal een maal per week of vaker,

afhankelijk van het gebruik van het apparaat en de kwaliteit van de water, zorgvuldig te worden gedesinfecteerd, zodat de hygiëne van de uitgegeven producten kan worden gegarandeerd.

De delen die gereinigd worden zijn:

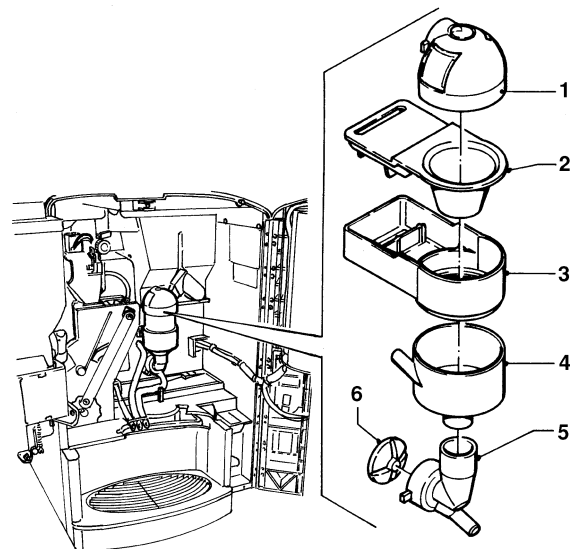
Poederreservoir, menger en toevoer van oplosdranken;

- Koffieuitgifteslang;

- Suikerglijgoot;

- Uitgiferuimte.

- Verwijder de poedertrechter, de watertrechter, de toevoerleidingen, de poederopnameruimten en het draaiende deel van de menger (afb. 6);



**Afbeelding 6**

1. Poedertoevoer

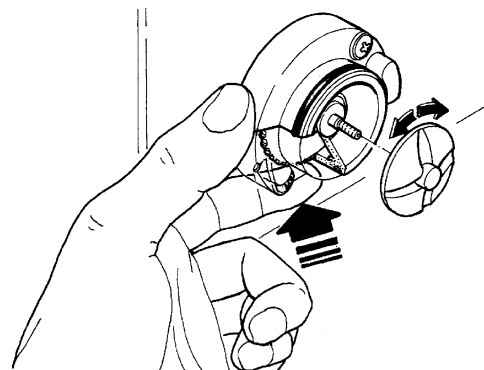
2. Poedertrechter

3. Poederopname

4. Watertrechter

5. Toevoer

6. Draaiend deel van roerinstallatie



**Afbeelding 7**

- Houd met een vinger de schijven vast en verwijder de draaiende delen op de as van de menger (afb. 7);
  - Reinig alle delen zorgvuldig met behulp van een geschikt reinigingsmiddel en let erop dat alle resten en lagen mechanisch worden verwijderd, eventueel met een borstel.
- Nadat de delen weer zijn aangebracht, dient de spoelfunctie van de menger worden gebruikt om eventueel achtergebleven reinigingsmiddel te verwijderen.

### Wekelijkse reiniging van de koffiegroep

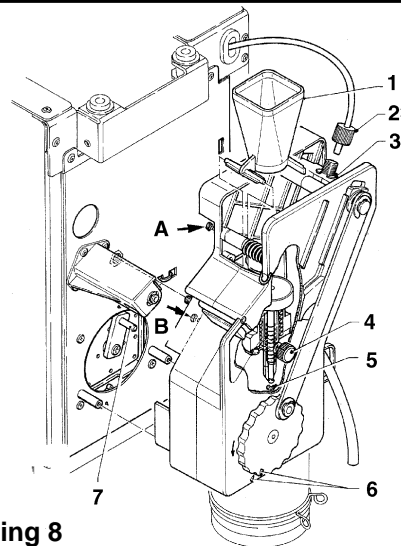
Telkens als het bonenreservoir wordt bijgevuld of minimaal één maal per week, is het aan te raden eventuele poederresten van de buitendelen van de koffiegroep te verwijderen, met name in de buurt van de koffietrichter (afb. 8).

### Jaarlijkse desinfectie

De voedingsmiddelencircuits dienen minimaal één maal per jaar of eerder, indien het apparaat zeer veel wordt gebruikt, volledig te worden gereinigd en gedesinfecteerd. Ga hierbij als volgt te werk:

- Verwijder alle delen die in contact staan met de voedingsmiddelen, inclusief de leidingen, van het apparaat en demonteer de delen volledig;
- Verwijder mechanisch alle zichtbare resten en lagen, waarbij eventueel reinigingsmiddel en een borstel kunnen worden gebruikt;
- Dompel de verwijderde delen minimaal 20 minuten onder in een desinfecteermiddel.
- Reinig de binnenzijde van het apparaat met hetzelfde desinfecteermiddel.

Herhaal alle desinfecteerhandelingen voor de ingebouwde delen alvorens het apparaat weer wordt ingeschakeld.



**Afbeelding 8**

1. Koffietrichter
2. Boilerslang
3. Bevestigingsknop groepen
4. Borgring van bovenste zuiger
5. Borgring van onderste zuiger
6. Referentiegroef
7. Bout krukas aandrijfmotor

### 6. INDICATIE VAN OPGETREDEN STORING

De volgende lijst bevat foutmeldingen die bij opgetreden storingen kunnen worden weergegeven.

Met behulp van deze lijst kunt u Café Bar Holland b.v. een nauwkeurige beschrijving van het probleem geven of de storing zelf eventueel verhelpen.

#### Air-break storing

Het apparaat wordt geblokkeerd indien na een wateruitgifte de microschemelaar gedurende 150 impulsen van de volumeteller geen melding heeft geleverd wat betreft het watergebrek.

#### Boiler storing

Het apparaat wordt geblokkeerd indien de boiler na 10 minuten vanaf de inschakeling of de laatste keuze de bedrijfstemperatuur nog niet heeft bereikt.

#### Muntenhouder def.

Het apparaat wordt geblokkeerd indien een impuls van meer dan 2 seconden op een lijn met de valideerinstallatie wordt ontvangen of de communicatie met de seriële muntenhouder gedurende meer dan 30 seconden niet plaatsvindt.

### **RAM-geheugen def.**

De in de eeprom opgeslagen gegevens zijn onjuist en dienen uit de eeprom te worden gehaald, waarbij alle statistische gegevens verloren gaan. Op het display verschijnt de knipperende melding „INITIALISEREN”.

### **Geen water**

(bij modellen met watervoorziening van het net) Het apparaat wordt geblokkeerd indien de microschakelaar van de airbreak gedurende 10 seconden gesloten blijft. Nadat een keuzetoets wordt ingedrukt, wordt het inlaatventiel voor watertoevoer geactiveerd om te controleren of water door het net wordt geleverd. De automaat wordt geblokkeerd indien het reservoir een waterhoeveelheid van minder dan ongeveer 300 cc. ontvangt.

### **Waterlekkage**

In geval van een wateraanvraag door de airbreak, terwijl geen afgifte plaatsvindt (keuze, reiniging, enz.) blokkeert het apparaat alle wateraanvragen.

### **Watercontr. def.**

Onjuiste berekening van de volumetrische teller binnen een bepaalde maximumtijd.

### **Koffiegroep def.**

Dit wordt ofwel door een mechanische blokkering ofwel door een storing van de groep veroorzaakt. Het apparaat wordt niet geblokkeerd maar alle keuzes op basis van koffie worden gedeactiveerd.

### **Geen koffie**

Indien na een aansturing van de koffiemolen gedurende 15 seconden de koffiedosis niet wordt bereikt, dan worden alle keuzes op basis van koffie gedeactiveerd.

### **Koffiedos. storing**

Indien de microschakelaar van de doseerinstallatie na de afgifte van de gemalen koffiedosis niet meer wordt vrijgegeven, dan worden alle keuzes op basis van koffie gedeactiveerd.

## **7. TECHNISCHE GEGEVENS**

Technische gegevens

Afmetingen

Hoogte = 650 mm.

Hoogte met reservoir = 750 mm.

Breedte = 410 mm.

Diepte = 490 mm.

Benodigde ruimte met geopende deur = 830 mm.

Hoogte onderkast = 820 mm.

Gewicht = 38 kg

Elektrische aansluiting

Aansluitspanning 230 V~

Voedingsfrequentie 50 Hz

Max. vermogen 1.300 W

